

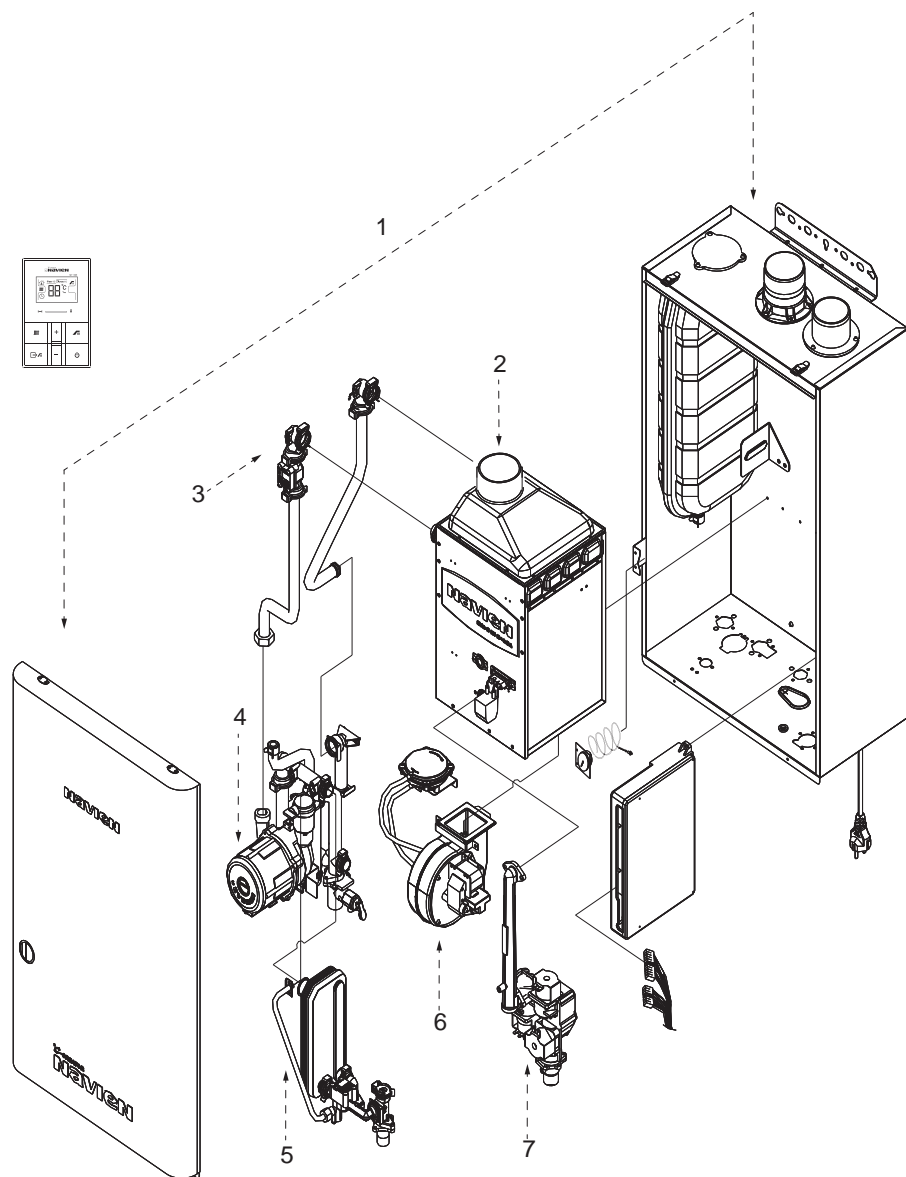
Настенный газовый котел Navien Ace



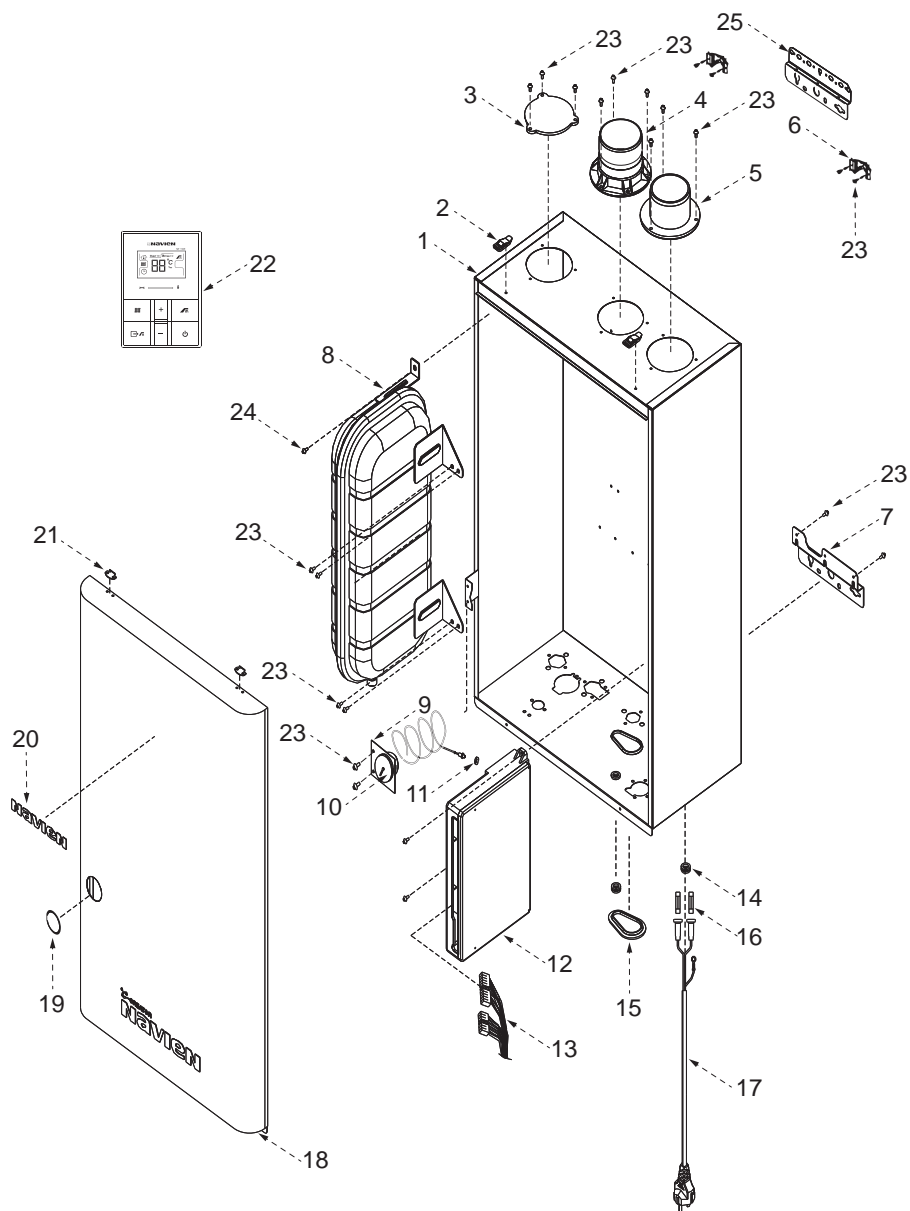
Navien Ace -1 0K/1 3K/16K/20K/2430K/35K/40K

navien Каталог запчастей

Общая схема Navien Ace 10–40K

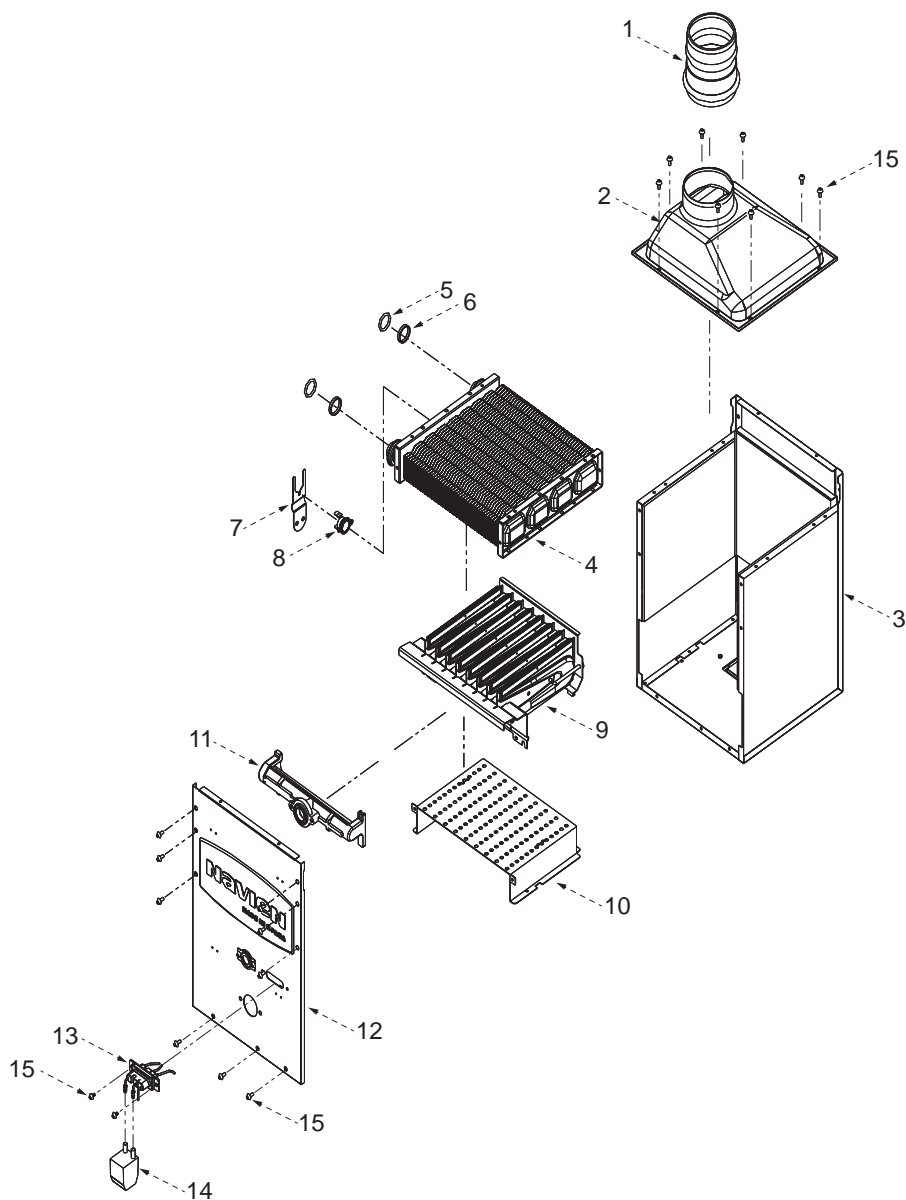


Группа 1. КОРПУС



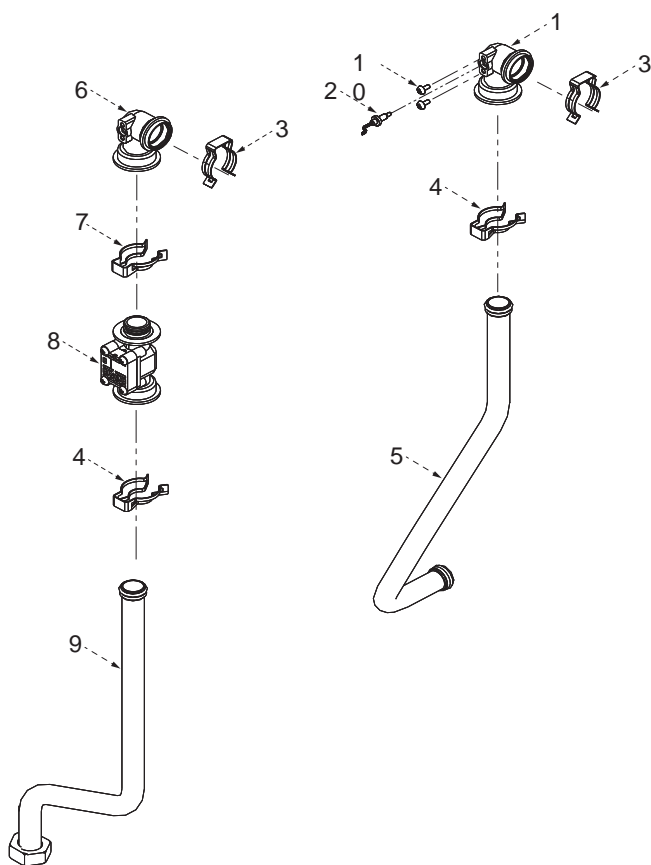
№	Наименование	Артикул	Kotën Navien Ace							Цвет				
			10K	13K	16K	20K	24K	30K	35K	40K	Белый	Серебро	Золото	
1	Корпус котла	ВВК05011097	■	■	■	■	■					■		
	Корпус котла	ВВК05011098							■	■	■	■		
	Корпус котла	ВВК10011015	■	■	■	■	■						■	
	Корпус котла	ВВК10011017							■	■	■		■	
	Корпус котла	ВВК10011014	■	■	■	■	■							■
	Корпус котла	ВВК10011016							■	■	■			■
2	Замок-защелка	ВН2505111В	■	■	■	■	■	■	■	■	■	■	■	■
3	Заглушка воздухозаборного отверстия	ВН2505063В	■	■	■	■	■	■	■	■	■	■	■	■
4	Патрубок дымоотводящий в сборе	ВН2535005А	■	■	■	■	■	■	■	■	■	■	■	■
5	Патрубок воздухозаборный в сборе	ВН2536001В	■	■	■	■	■	■	■	■	■	■	■	■
6	Скоба крепления котла	ВН2505277А	■	■	■	■	■	■	■	■	■	■	■	■
7	Кронштейн крепления котла нижний	ВН2505164А	■	■	■	■	■	■	■	■	■	■	■	■
8	Бак расширительный	ВН3101013Е	■	■	■	■	■	■	■	■	■	■	■	■
9	Пластина-фиксатор крепления манометра	ВН2501217А	■	■	■	■	■	■	■	■	■	■	■	■
10	Манометр	ВН1051002А	■	■	■	■	■	■	■	■	■	■	■	■
11	Кольцо уплотнительное датчика давления манометра «O-ring»	ВН2505035А	■	■	■	■	■	■	■	■	■	■	■	■
12	Блок управления (контроллер)	NACR1GS23104	■	■	■	■	■	■	■	■	■	■	■	■
	Блок управления (контроллер)	NACR1GS23110								■	■	■	■	■
13	Жгут кабельный в сборе с коннекторами	ВН2101212В	■	■	■	■	■	■	■	■	■	■	■	■
14	Кольцо уплотнительное проходное	ВН2423023А	■	■	■	■	■	■	■	■	■	■	■	■
15	Заглушка крана подпитки гидроузла	ВН2421012А	■	■	■	■	■	■	■	■	■	■	■	■
16	Предохранитель	ВН2124001А	■	■	■	■	■	■	■	■	■	■	■	■
17	Электрокабель в сборе с вилкой	ВН2103020А	■	■	■	■	■	■	■	■	■	■	■	■
18	Панель котла лицевая	ВВР15012124	■	■	■	■	■	■	■	■	■			
	Панель котла лицевая	ВВР15012126	■	■	■	■	■	■	■	■		■		
	Панель котла лицевая	ВВР15012125	■	■	■	■	■	■	■	■				■
19	ПЭТ наклейка пленочная	ВН2707004А	■	■	■	■	■	■	■	■	■	■	■	■
20	Логотип «NAVIEN»	ВН2603009А	■	■	■	■	■	■	■	■	■	■		
	Логотип «NAVIEN»	ВН2603010А	■	■	■	■	■	■	■	■				■
21	Фиксатор замка-защелки	ВН2505108В	■	■	■	■	■	■	■	■	■	■	■	■
22	Пульт управления	NARC1GSNR015	■	■	■	■	■	■	■	■	■	■	■	■
23	Винт D4x8L	ВН1705007А	■	■	■	■	■	■	■	■	■	■	■	■
24	Винт D4x12L	ВН1705002А	■	■	■	■	■	■	■	■	■	■	■	■
25	Кронштейн крепления котла верхний	ВН2505165А	■	■	■	■	■	■	■	■	■	■	■	■

Группа 2. КАМЕРА СГОРАНИЯ



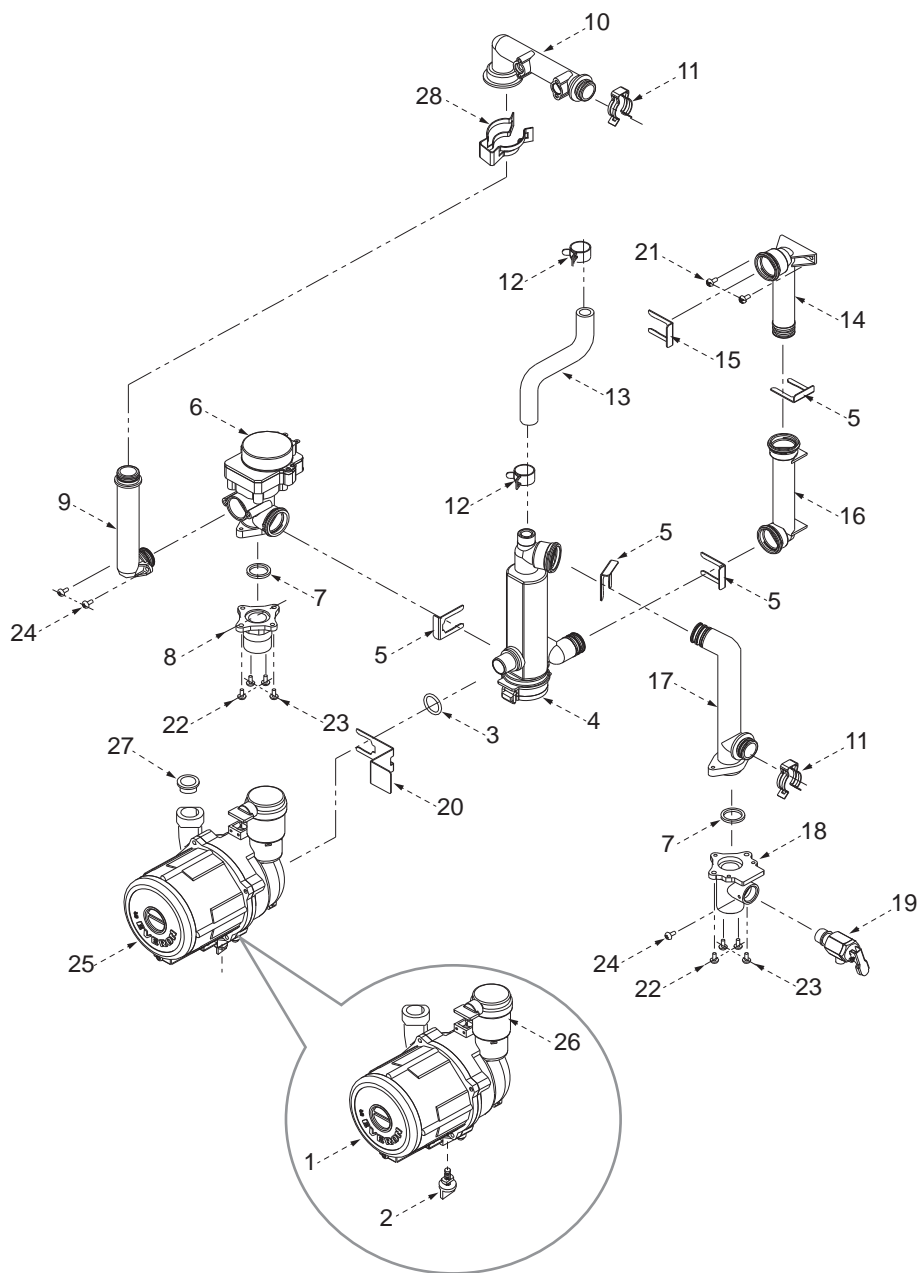
№	Наименование	Артикул	Котёл Navien Ace							Цвет			
			10K	13K	16K	20K	24K	30K	35K	40K	Белый	Серебро	Золото
1	Дымоотводящий патрубок	BH2507439A	■	■	■	■	■	■	■	■	■	■	■
	Коллектор дымовых газов	BH2532001B	■	■	■	■	■				■	■	■
2	Коллектор дымовых газов	BH2532002B							■		■	■	■
	Коллектор дымовых газов	BH2532008A							■	■	■	■	■
3	Камера сгорания в сборе	BH2501522A	■	■	■	■	■				■	■	■
	Камера сгорания в сборе	BH2501523A							■		■	■	■
	Камера сгорания в сборе	BH2501531B							■	■	■	■	■
4	Теплообменник основной	PASNGB13/16/20LSSC_001	■	■	■	■	■				■	■	■
	Теплообменник основной	PASNGB25LSSC_001							■		■	■	■
	Теплообменник основной	PASNGB30LSSC_001							■	■	■	■	■
5	Кольцо уплотнительное «O-ring»	BH2423055A	■	■	■	■	■	■	■	■	■	■	■
6	Кольцо упорное металлическое	BH2507438A	■	■	■	■	■	■	■	■	■	■	■
7	Скоба крепления термостата U-образная, прижимная	BH2501539B	■	■	■	■	■	■			■	■	■
	Скоба крепления термостата U-образная, прижимная	BH2501570A							■	■	■	■	■
8	Термостат биметаллический возвратный 98°C	BH1401009A	■	■	■	■	■	■			■	■	■
	Термостат биметаллический возвратный 105°C	BH1401003A							■	■	■	■	■
9	Горелка в сборе	BH2501265A	■	■	■	■	■	■			■	■	■
	Горелка в сборе	BH2501537A							■		■	■	■
	Горелка в сборе	BH2501589A							■	■	■	■	■
10	Рассекатель воздушного потока	BH2501528A	■	■	■	■	■	■			■	■	■
	Рассекатель воздушного потока	BH2501446A							■		■	■	■
	Рассекатель воздушного потока	BH2501496A							■	■	■	■	■
11	Коллектор с форсунками NG	BH2501482A	■	■	■	■	■	■			■	■	■
	Коллектор с форсунками NG	BH2501487A							■		■	■	■
	Коллектор с форсунками NG	BH2501489A							■		■	■	■
	Коллектор с форсунками NG	BH2501767A								■			
	Коллектор с форсунками LPG	BH2501486A	■	■	■	■	■	■			■	■	■
	Коллектор с форсунками LPG	BH2501488A							■		■	■	■
	Коллектор с форсунками LPG	BH2501490A								■		■	■
12	Коллектор с форсунками LPG	BH2501768A								■			
	Покрытие камеры сгорания переднее	BH2501508A	■	■	■	■	■	■			■	■	■
	Покрытие камеры сгорания переднее	BH2501509A							■		■	■	■
13	Покрытие камеры сгорания переднее	BH2501519A							■	■	■	■	■
	Электроды розжига и ионизации в сборе	BH2542001C	■	■	■	■	■	■	■	■	■	■	■
14	Трансформатор розжига	BH1201043C	■	■	■	■	■	■	■	■	■	■	■
15	Винт D4x8L	BH1705007A	■	■	■	■	■	■	■	■	■	■	■
16	Винт D4x10L	BH1611006A	■	■	■	■	■	■	■	■	■	■	■

Группа 3. ГИДРОАРМАТУРА И ДАТЧИК ПРОТОКА СИСТЕМЫ ОВ



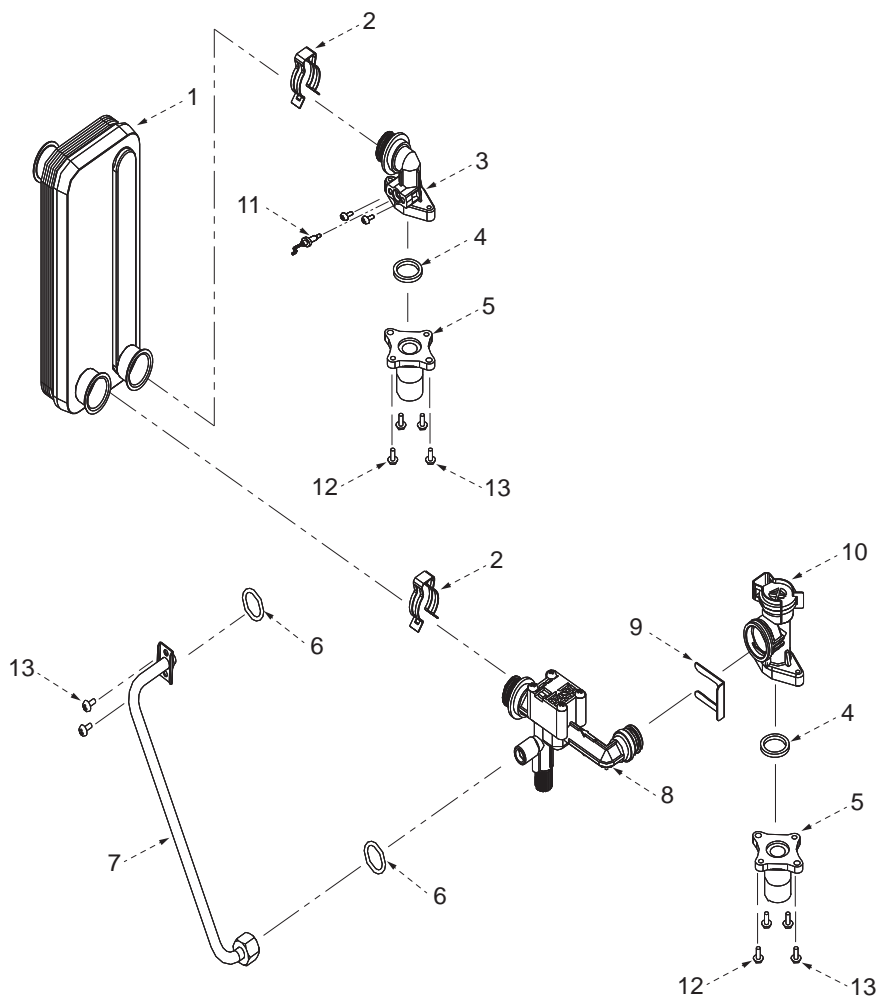
№	Наименование	Артикул	Котёл Navien Ace							Цвет			
			10K	13K	16K	20K	24K	30K	35K	40K	Белый	Серебро	Золото
1	Фитинг угловой контура отопления	BH2507498B	■	■	■	■	■	■	■	■	■	■	■
2	Датчик температуры ОВ	BH1403059A	■	■	■	■	■	■	■	■	■	■	■
3	Зажим-фиксатор «Клипса»	BH2507446A	■	■	■	■	■	■	■	■	■	■	■
4	Зажим-фиксатор «Клипса»	BH2507430A	■	■	■	■	■	■	■	■	■	■	■
5	Трубка ОВ – выход	BH2507432A	■	■	■	■	■				■	■	■
	Трубка ОВ – выход	BH2507455A						■			■	■	■
	Трубка ОВ – выход	BH2507456A							■	■	■	■	■
6	Фитинг угловой контура отопления	BH2507433A	■	■	■	■	■	■	■	■	■	■	■
7	Зажим-фиксатор «Клипса»	BH2507018B	■	■	■	■	■	■	■	■	■	■	■
8	Датчик протока ОВ	BH1410016B	■	■	■	■	■	■	■	■	■	■	■
9	Трубка ОВ – вход	BH2507431A	■	■	■	■	■				■	■	■
	Трубка ОВ – вход	BH2507453A						■			■	■	■
	Трубка ОВ – вход	BH2507454A							■	■	■	■	■
10	Винт D4x6L	BH1611001A	■	■	■	■	■	■	■	■	■	■	■

Группа 4. ГИДРОАРМАТУРА ОВ



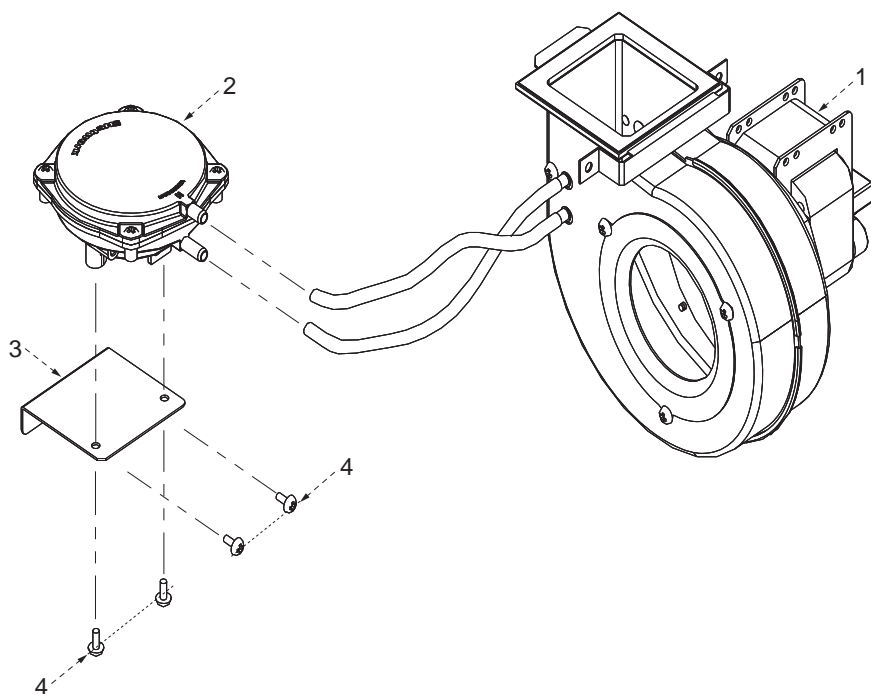
№	Наименование	Артикул	Kotën Navien Ace							Цвет			
			10K	13K	16K	20K	24K	30K	35K	40K	Белый	Серебро	Золото
1	Насос циркуляционный без пробки	NAPU9GLPCT16	■	■	■	■	■	■	■	■	■	■	■
2	Пробка сливная	BH2505269A	■	■	■	■	■	■	■	■	■	■	■
3	Кольцо уплотнительное «O-ring»	BH2423057A	■	■	■	■	■	■	■	■	■	■	■
4	Гидрозел с фильтром ОВ в сборе	BH1301021A	■	■	■	■	■	■	■	■	■	■	■
5	Скоба-фиксатор	BH2507013A	■	■	■	■	■	■	■	■	■	■	■
6	Трехходовой кран	AAVC9EX00008A	■	■	■	■	■	■	■	■	■	■	■
7	Кольцо уплотнительное	NH2406032A	■	■	■	■	■	■	■	■	■	■	■
8	Патрубок-адаптор контура ОВ выход	NH5910E003	■	■	■	■	■	■	■	■	■	■	■
9	Патрубок контура ГВС проходной	BH2507435A	■	■	■	■	■	■	■	■	■	■	■
10	Патрубок контура ГВС проходной	BH2507372B	■	■	■	■	■	■	■	■	■	■	■
11	Зажим-фиксатор «Клипса»	BH2507016A	■	■	■	■	■	■	■	■	■	■	■
12	Хомут обжимной	BH2507406A	■	■	■	■	■	■	■	■	■	■	■
13	Трубка расширительного бака соединительная резиновая	BH2254006B	■	■	■	■	■	■	■	■	■	■	■
14	Патрубок контура ОВ проходной выход	BH2507366B	■	■	■	■	■	■	■	■	■	■	■
15	Скоба-фиксатор	BH2507015A	■	■	■	■	■	■	■	■	■	■	■
16	Патрубок контура ОВ проходной выход	BH2507367B	■	■	■	■	■	■	■	■	■	■	■
17	Патрубок контура ОВ проходной вход	BH2507429A	■	■	■	■	■	■	■	■	■	■	■
18	Патрубок-адаптор контура ОВ вход	BH2507369A	■	■	■	■	■	■	■	■	■	■	■
19	Клапан автоматический предохранительный 3 бара	BH0905005A	■	■	■	■	■	■	■	■	■	■	■
20	Скоба-фиксатор	BH2507445A	■	■	■	■	■	■	■	■	■	■	■
21	Винт D4x8L	BH1705007A	■	■	■	■	■	■	■	■	■	■	■
22	Винт D4x10L	BH1611006A	■	■	■	■	■	■	■	■	■	■	■
23	Винт D4x12L	BH1611007A	■	■	■	■	■	■	■	■	■	■	■
24	Винт M4x12L	BH1603006A	■	■	■	■	■	■	■	■	■	■	■
25	Насос циркуляционный с пробкой	NAPU9GLPCT36	■	■	■	■	■	■	■	■	■	■	■
26	Воздухоотводчик	NH4610E137	■	■	■	■	■	■	■	■	■	■	■
27	Кольцо уплотнительное циркуляционного насоса	BH2406039A	■	■	■	■	■	■	■	■	■	■	■
28	Зажим-фиксатор «Клипса»	BH2507018B	■	■	■	■	■	■	■	■	■	■	■

Группа 5. ГИДРОАРМАТУРА И ТЕПЛОБМЕННИК ГВС



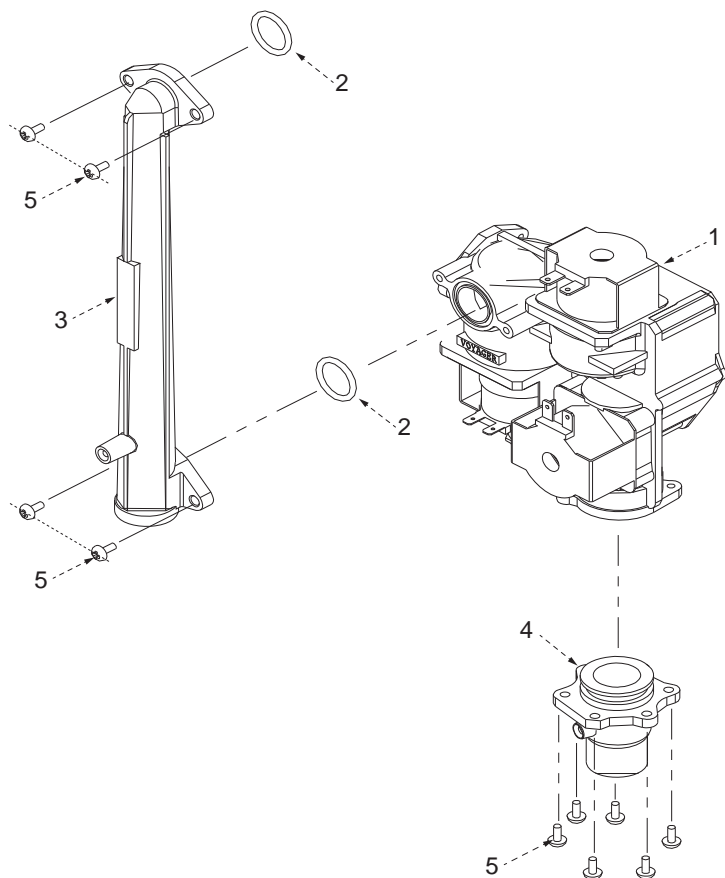
№	Наименование	Артикул	Кол-во	Котёл Navien Ace						Цвет				
				10K	13K	16K	20K	24K	30K	35K	40K	Белый	Серебро	Золото
1	Теплообменник ГВС	PAS161STS_001	1	■	■	■	■					■	■	■
	Теплообменник ГВС	PAS201STS_001	1					■				■	■	■
	Теплообменник ГВС	PAS25KHE_004	1						■			■	■	■
	Теплообменник ГВС	PAS30KHE_004	1							■		■	■	■
	Теплообменник ГВС	PAS35KHE_004	1								■	■	■	■
2	Зажим-фиксатор «Клипса»	BH2507016A	2	■	■	■	■	■	■	■	■	■	■	■
3	Фитинг угловой контура ГВС	BH2507301C	1	■	■	■	■	■	■	■	■	■	■	■
4	Кольцо уплотнительное	BH2406024A	2	■	■	■	■	■	■	■	■	■	■	■
5	Патрубок-адаптор контура ГВС выход	B2507059A	2	■	■	■	■	■	■	■	■	■	■	■
6	Кольцо уплотнительное «O-ring»	BH2423007A	2	■	■	■	■	■	■	■	■	■	■	■
7	Трубка подпитки	BH2551003B	1	■	■	■	■	■				■	■	■
	Трубка подпитки	BH2551004B	1						■	■	■	■	■	■
8	Гидроузел датчика протока ГВС с краном подпитки в сборе	BH1410017C	1	■	■	■	■	■				■	■	■
	Гидроузел датчика протока ГВС с краном подпитки в сборе	BH1410018C	1						■	■	■	■	■	■
9	Скоба-фиксатор	BH2507015A	1	■	■	■	■	■	■	■	■	■	■	■
10	Патрубок-адаптор ГВС	BH2507436A	1	■	■	■	■	■	■	■	■	■	■	■
11	Датчик температуры ГВС	BH1403072B	1	■	■	■	■	■	■	■	■	■	■	■
12	Винт D4x10L	BH1611006A	4	■	■	■	■	■	■	■	■	■	■	■
13	Винт D4x12L	BH1611007A	6	■	■	■	■	■	■	■	■	■	■	■

Группа 6. ВЕНТИЛЯТОР И ДАТЧИК ДАВЛЕНИЯ ВОЗДУХА



№	Наименование	Артикул	Kotën Navien Ace							Цвет			
			10K	13K	16K	20K	24K	30K	35K	40K	Белый	Серебро	Золото
1	Вентилятор	PAFA4B06201_001	■	■	■	■	■				■	■	■
	Вентилятор	PAFA4A07001_001						■	■		■	■	■
	Вентилятор	NAFA9GSFB010								■	■	■	■
2	Датчик давления воздуха APS	NASS9EX00006	■	■	■	■	■	■	■	■	■	■	■
3	Кронштейн крепления датчика APS	BH2507346A	■	■	■	■	■	■	■	■	■	■	■
4	Винт D4x8L	BH1705007A	■	■	■	■	■	■	■	■	■	■	■

Группа 7. ГАЗОВАЯ АРМАТУРА



№	Наименование	Артикул	Котёл Navien Ace							Цвет			
			10K	13K	16K	20K	24K	30K	35K	40K	Белый	Серебро	Золото
1	Аматура газовая в сборе	VH0901004A	■	■	■	■	■	■	■	■	■	■	■
2	Кольцо уплотнительное «O-ring»	VH2421003A	■	■	■	■	■	■	■	■	■	■	■
3	Трубка газоподводящая	VH2546012A	■	■	■	■	■	■	■	■	■	■	■
4	Патрубок-адаптор соединительный газовый	VH2507223A	■	■	■	■	■	■	■	■	■	■	■
	Патрубок-адаптор соединительный газовый	VH2507054A						■	■	■	■	■	■
5	Винт D4x8L	VH1705007A	■	■	■	■	■	■	■	■	■	■	■